

# Chain Cup Men's singles

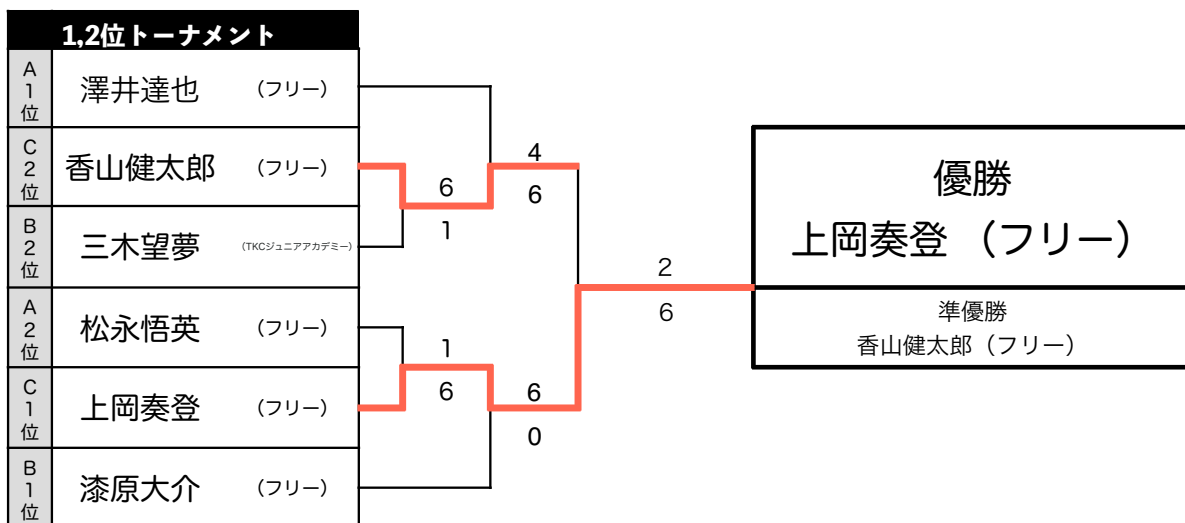
2024.4.1@兵庫+place六甲

- 6ゲーム先取/ノーアド/5-5タイプブレイク/セルフジャッジ/サービス練習4本/スコアボードのドロー上側が左側
- 全試合新球 試合勝者がボールを持って本部にスコア報告
- リーグ順位の付け方 勝敗→直接対決→得失ゲーム→じゃんけん
- 更衣室・シャワー使用可。
- 賞品は、1,2位トーナメント優勝、準優勝、3,4位トーナメント優勝

Aリーグ		①	②	③	勝敗	得失G	順位
①	澤井達也 (フリー)		<b>6 - 4</b>	<b>6 - 0</b>	<b>2-0</b>	12 4	<b>1</b>
②	松永悟英 (フリー)	<b>4 - 6</b>		<b>6 -(2) 5</b>	<b>1-1</b>	10 11	<b>2</b>
③	圓尾隆晴 (フリー)	<b>0 - 6</b>	<b>5 (2)- 6</b>		<b>0-2</b>	5 12	<b>3</b>

Bリーグ		④	⑤	⑥	勝敗	得失G	順位
④	漆原大介 (フリー)		<b>6 -(5) 5</b>	<b>6 - 2</b>	<b>2-0</b>	12 7	<b>1</b>
⑤	三木望夢 (TKCジュニアアカデミー)	<b>5 (5)- 6</b>		<b>6 - 4</b>	<b>1-1</b>	11 10	<b>2</b>
⑥	山浦拓真 (フリー)	<b>2 - 6</b>	<b>4 - 6</b>		<b>0-2</b>	6 12	<b>3</b>

Cリーグ		⑦	⑧	⑨	勝敗	得失G	順位
⑦	香山健太郎 (フリー)		<b>6 - 0</b>	<b>5 (4)- 6</b>	<b>1-1</b>	11 6	<b>2</b>
⑧	廣島知明 (フリー)	<b>0 - 6</b>		<b>0 - 6</b>	<b>0-2</b>	0 12	<b>3</b>
⑨	上岡奏登 (フリー)	<b>6 -(4) 5</b>	<b>6 - 0</b>		<b>2-0</b>	12 5	<b>1</b>



3位リーグ		A	B	C	勝敗	得失G	順位
A	圓尾隆晴 (フリー)		<b>2 - 6</b>	<b>3 - 6</b>	<b>0-2</b>	5 12	<b>3</b>
B	山浦拓真 (フリー)	<b>6 - 2</b>		<b>6 - 3</b>	<b>2-0</b>	12 5	<b>1</b>
C	廣島知明 (フリー)	<b>6 - 3</b>	<b>3 - 6</b>		<b>1-1</b>	9 9	<b>2</b>